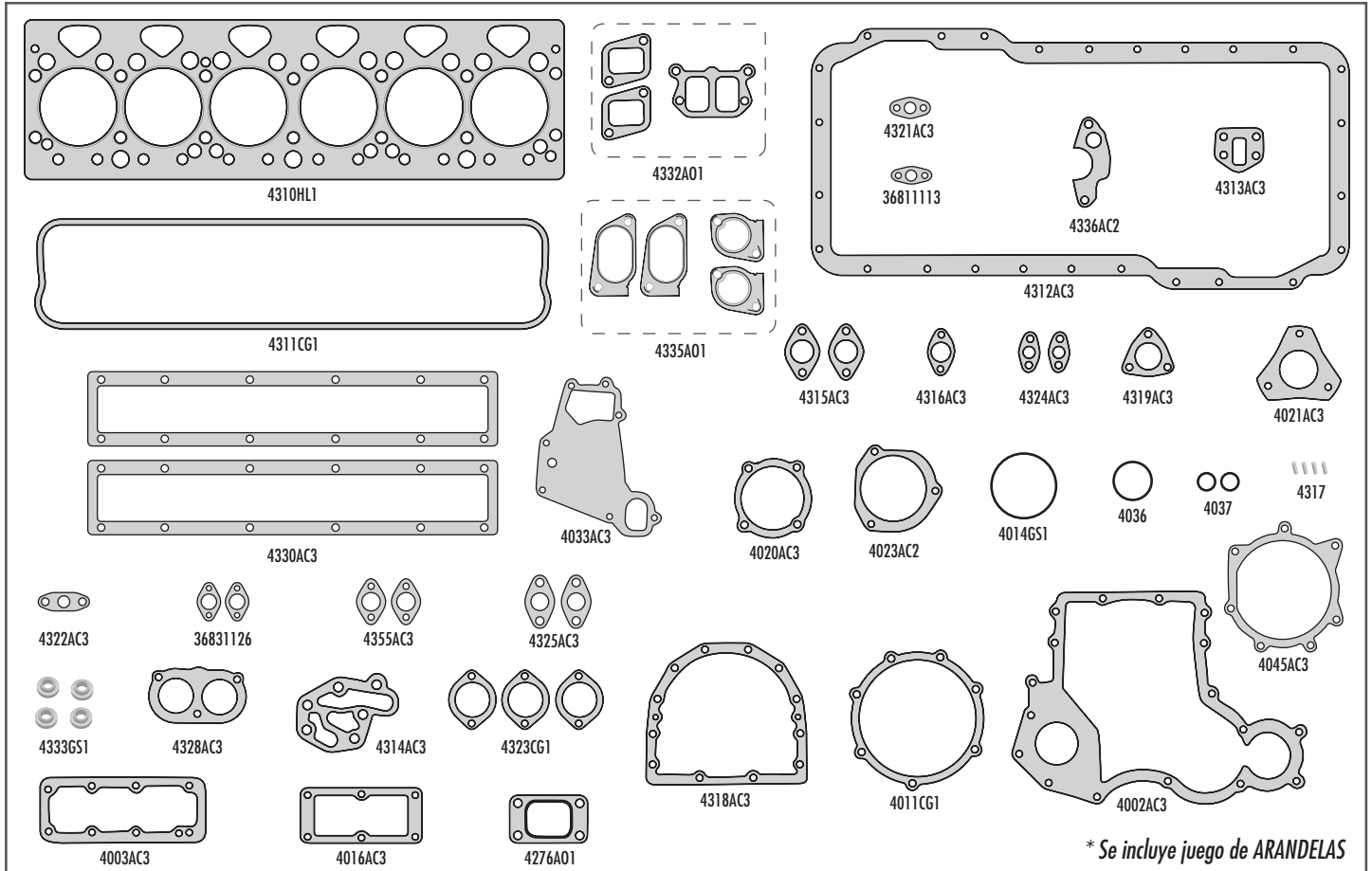
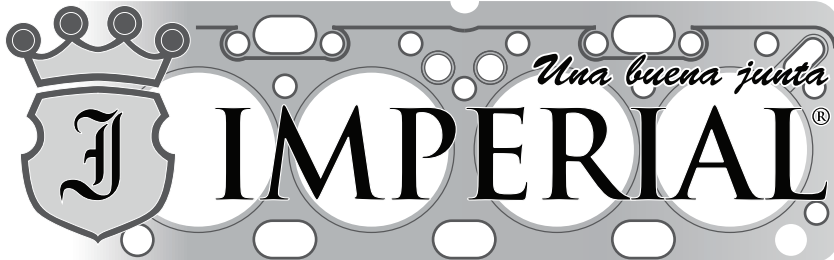


# 39550R1

MASSEY FERGUSON / 5160 TURBO

5798 CC POST ENFRIADO



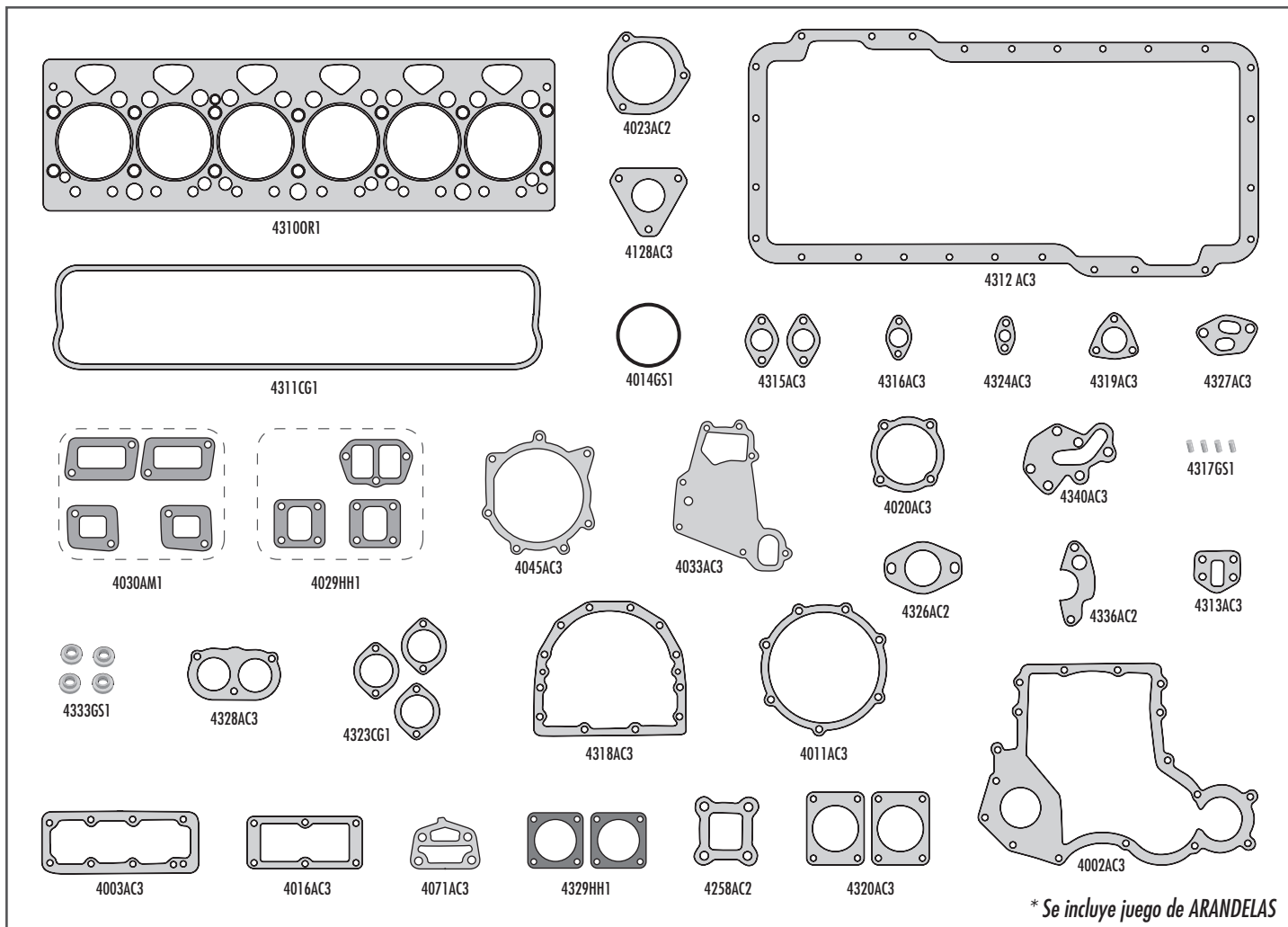
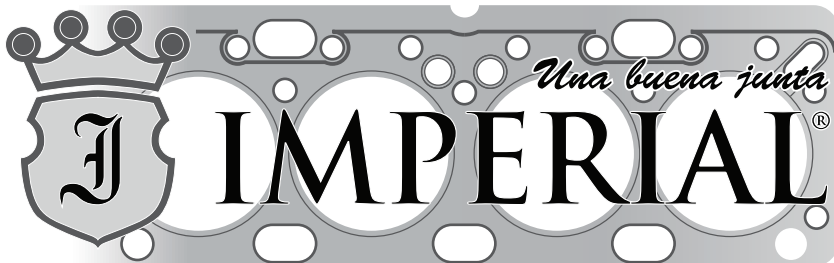
\* Se incluye juego de ARANDELAS

Nº Imperial	Nº Original	Descripción	Nº Imperial	Nº Original	Descripción
4310OR1	32812607	JUNTA TAPA DE CILINDRO (LAMINADA ORIGINAL)	4317GS1	32811408	CIERRE LATERAL PUENTE A BLOCK
4311CG1	006104	JUNTA TAPA DE VÁLVULA	4318AC3	36817157	JUNTA PORTA RETÉN BANCADA TRASERA (RETÉN)
4311CG3	006104	JUNTA TAPA DE VÁLVULA	4319AC3	36821118	JUNTA ENTRADA AGUA BLOCK
4312AC3	006088	JUNTA DE CÁRTER	4321AC3	36831122	JUNTA REGULADOR PRESIÓN ACEITE
4314AC3	006095	JUNTA CABEZAL FILTRO ACEITE A BLOCK		36831113	JUNTA REGULADOR PRESIÓN ACEITE
4332A01		JUEGO DE JUNTAS MÚLTIPLE DE ESCAPE	4322AC3	36861454	JUNTA DRENAJE ACEITE TURBO
4335A01		JUEGO DE JUNTAS MÚLTIPLE DE ADMISIÓN		36831126	JUNTA DRENAJE ACEITE TURBO
4002AC3	36814124	JUNTA TAPA DE DISTRIBUCIÓN	4323CG1	36833125	JUNTA BOCA CARGA DE ACEITE
4003AC3	36846113	JUNTA CUERPO SALIDA DE AGUA	4324AC3	36833139	JUNTA CAÑO BOMBA ACEITE
4011CG1	36826107	JUNTA TAPA INSPECCIÓN ÁRBOL DE LEVA	4325AC3	36833148	JUNTA DRENAJE ACEITE
4014GS1	006003	ORING PLACA ADAPTADORA	4328AC3	36861745	JUNTA TERMOSTATO
4016AC3	0490485	JUNTA TAPA TRASERA TAPA CILINDRO	4330AC3	36846418	JUNTA RADIADOR ACEITE
4020AC3	36866434	JUNTA INSPECCIÓN ENG. AUXILIAR	4333GS1	33817132	CAPUCHÓN AJUSTE TAPA VÁLVULA
4021AC3	33828108	JUNTA BOMBA INYECTORA	4336AC2	36865532	JUNTA BOMBA DE ACEITE
4023AC2	36822118	JUNTA PLACA ADAPT. BBA INYECTORA	4355AC3	36832133	JUNTA CAÑO ACEITE
4033AC3	36867174	JUNTA BASE BOMBA AGUA	39550R1		JUEGO DE JUNTAS PARA MOTOR COMPLETO
4045AC3	36867173	JUNTA CUERPO BOMBA AGUA		2415714	ORING 19x2,5
4276A01		JUNTA SALIDA ESCAPE TURBO		2415638	ORING 47x2
4313AC3	006090/36851113	JUNTA BOMBA COMBUSTIBLE A BLOCK	4036		ORING 47,3x2,6
4315AC3	0490053	JUNTA TAPA CIERRE	4037		ORING 18,7x2,6
4316AC3	0490474	JUNTA CAÑO VENTILACIÓN			

# 39650R1

MASSEY FERGUSON 1215 L / 5798 CC

FASE IV



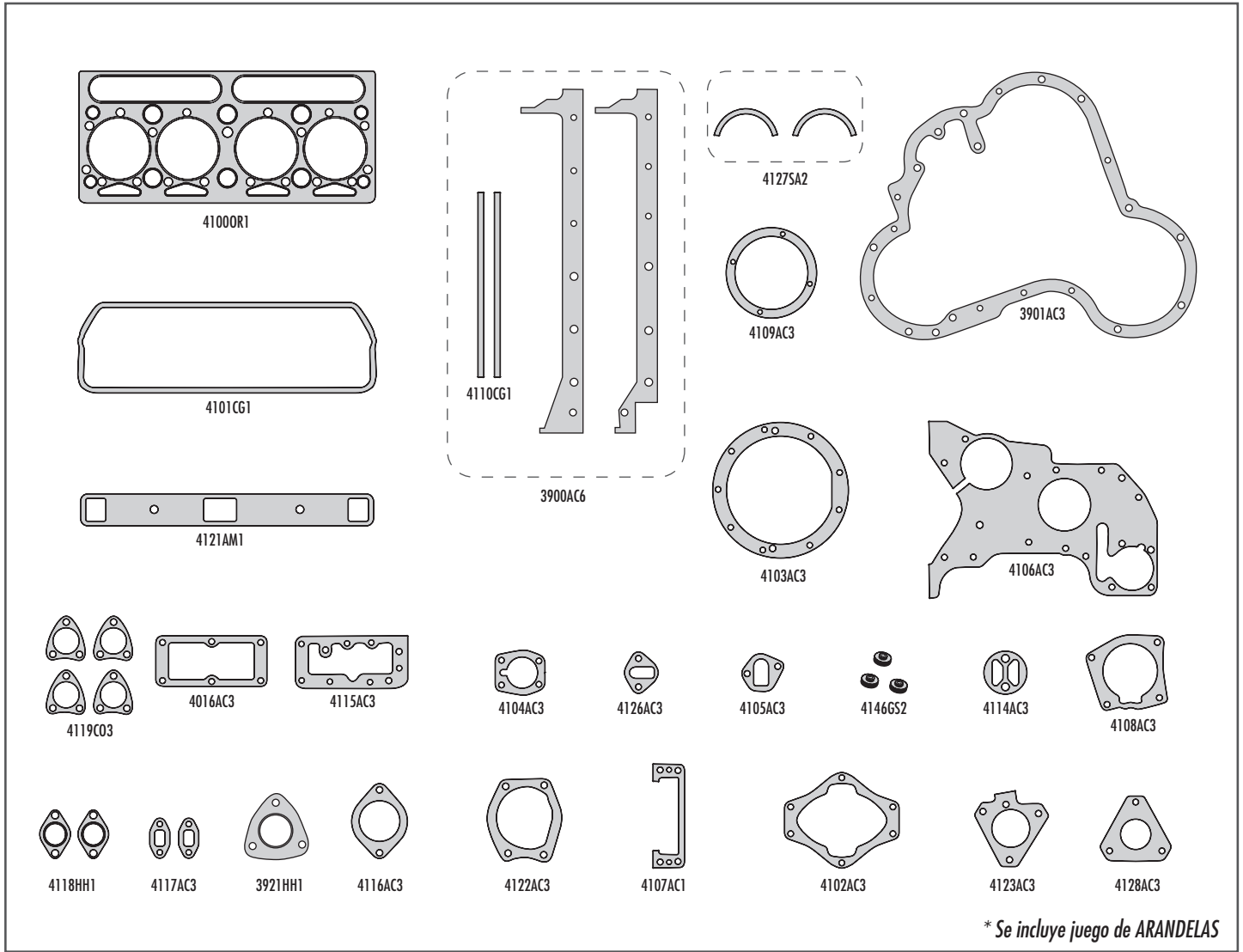
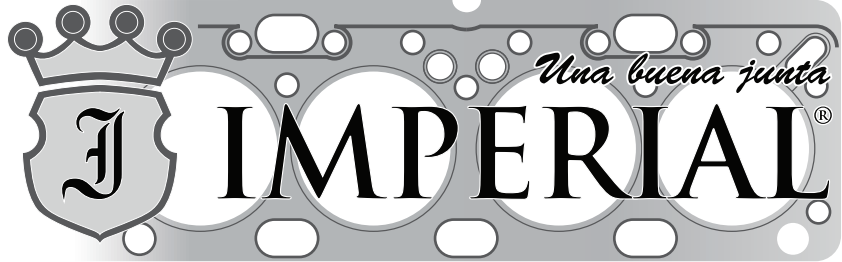
\* Se incluye juego de ARANDELAS

Nº Imperial	Nº Original	Descripción	Nº Imperial	Nº Original	Descripción
43100R1	32812607	JUNTA TAPA DE CILINDRO (LAMINADA ORIGINAL)	4313AC3	006090/36851113	JUNTA BOMBA COMBUSTIBLE A BLOCK
4311CG1	006104	JUNTA TAPA DE VÁLVULA	4315AC3	0490053	JUNTA TAPA CIERRE
4311CG3	006104	JUNTA TAPA DE VÁLVULA	4316AC3	0490474	JUNTA CAÑO VENTILACIÓN
4312AC3	006088	JUNTA DE CARTER	4317GS1		CIERRE LATERAL PUENTE A BLOCK
4029HH1		JUEGO DE JUNTAS MÚLTIPLE DE ESCAPE	4318AC3	36817157	JUNTA PORTA RETÉN BANCADA TRASERA (RETÉN)
4030AM1		JUEGO DE JUNTAS MÚLTIPLE DE ADMISIÓN	4319AC3	36821118	JUNTA ENTRADA AGUA BLOCK
4002AC3	36814124	JUNTA TAPA DE DISTRIBUCIÓN	4320AC3	36823132	JUNTA CODO ADMISIÓN
4003AC3	36846113	JUNTA CUERPO SALIDA DE AGUA	4323CG1	36833125	JUNTA BOCA CARGA DE ACEITE
4011AC3	36826107	JUNTA T. INSPECCIÓN ÁRBOL DE LEVA	4324AC3	36833139	JUNTA CAÑO BOMBA ACEITE
4014GS1		ORING PLACA ADAPTADORA	4326AC2	36834143	JUNTA BOMBA INYECTORA
4016AC3	0490485	JUNTA TAPA TRASERA TAPA CILINDRO	4327AC3	36861448	JUNTA BASE FILTRO DE ACEITE
4020AC3	36866434	JUNTA INSPECCIÓN ENG. AUXILIAR	4328AC3	36861745	JUNTA TERMOSTATO
4023AC2	36822118	JUNTA PLACA ADAPT. BBA INYECTORA	4329HH1	37481108	JUNTA SALIDA DE ESCAPE
4033AC3	36867174	JUNTA BASE BOMBA AGUA	4333GS1	33817132	CAPUCHÓN AJUSTE TAPA VÁLVULA
4045AC3	36867173	JUNTA CUERPO BOMBA AGUA	4336AC3	36865532	JUNTA BOMBA DE ACEITE
4071AC3		JUNTA FILTRO ACEITE	4340AC3		JUNTA CABEZAL FILTRO ACEITE
4128AC3	0490685	JUNTA BASE BOMBA INYECTORA	3964VR1		JUEGO DE JUNTAS SIN JUNTA TAPA DE CILINDRO
4258AC2	36866426	JUNTA COMPRESOR A BLOCK	39650R1		JUEGO DE JUNTAS PARA MOTOR COMPLETO

# 939020R1

MASSEY FERGUSON 165 / 265

3336 CC



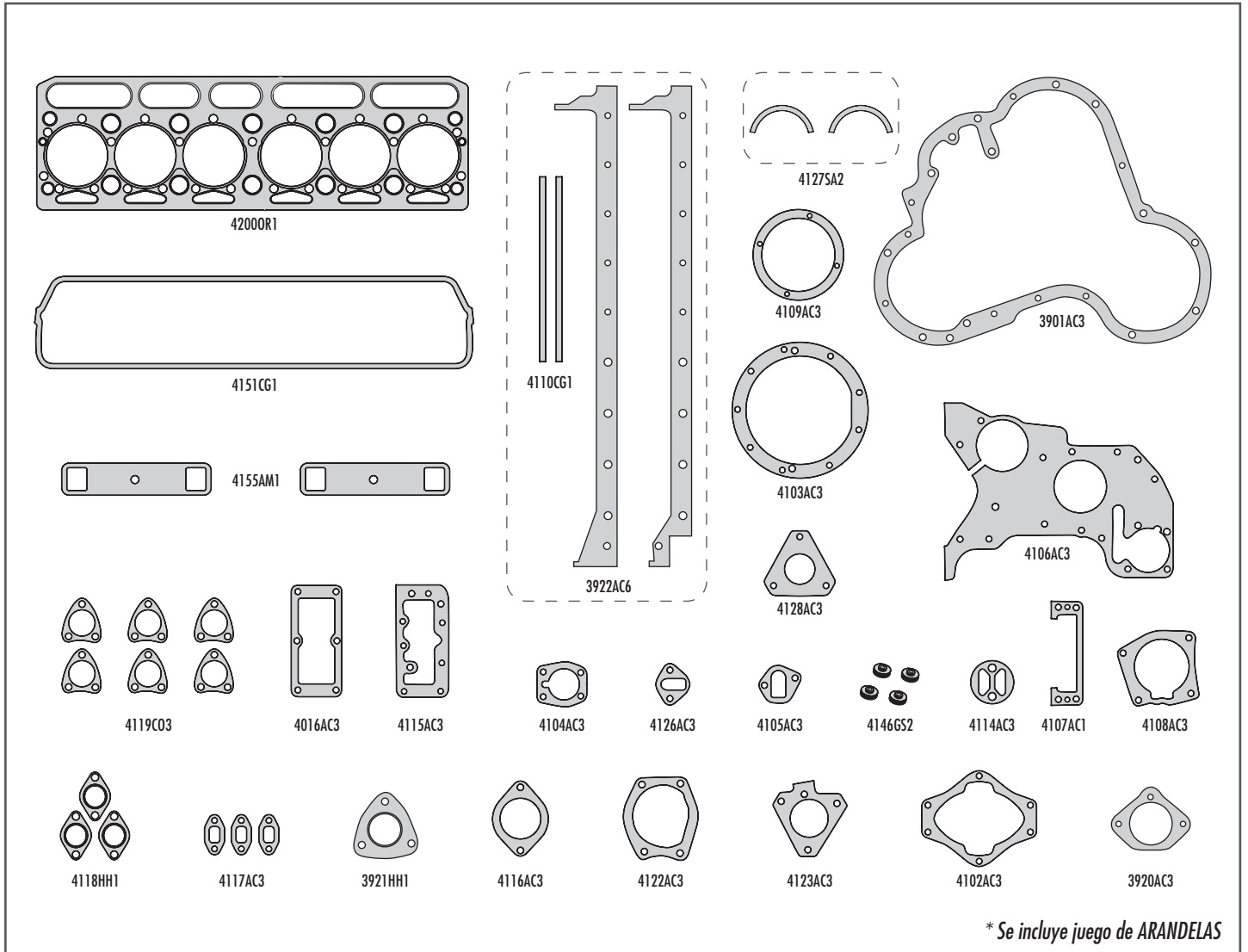
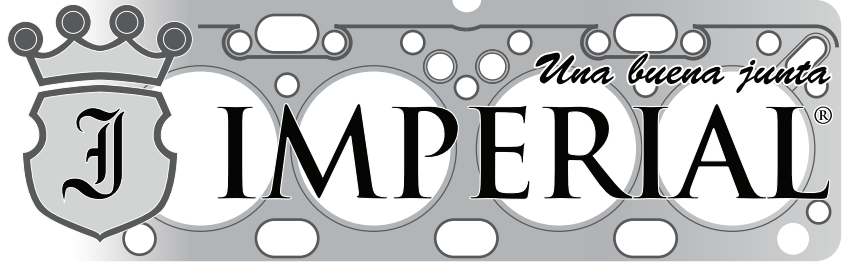
\* Se incluye juego de ARANDELAS

Nº Imperial	Nº Original	Descripción	Nº Imperial	Nº Original	Descripción
41000R1	36812125	JUNTA TAPA DE CILINDRO (C/A/C ORIGINAL)	4105AC3	0490692	JUNTA CONEXIÓN ENTRADA DE AGUA
4101CG1	0490704	JUNTA TAPA DE VÁLVULA	4107AC1	36853105	JUNTA TAPA TOMA DE FUERZA
4101CG3	0490704	JUNTA TAPA DE VÁLVULA (CON REFUERZO P/TEMP.)	4108AC3	36866416	JUNTA BOMBA DE VACÍO A DISTRIBUCIÓN
3900AC6	006012	JUEGO DE JUNTAS DE CÁRTER	4109AC3	33825409	JUNTA TAPA FRONTAL TUBO VENTEO
4118HH1	0490028	JUNTA MÚLTIPLE DE ESCAPE (006002)	4110CG1	0490019	JUNTA CIERRE DE CÁRTER
4121AM1	0490042	JUNTA MÚLTIPLE DE ADMISIÓN (006061)	4115AC3	0490024	JUNTA TAPA DELANTERA TAPA DE CILINDRO
3921HH1	1485327	JUNTA SALIDA DE ESCAPE	4116AC3	36835411	JUNTA CONEXIÓN SALIDA DE AGUA
4106AC3	36814112	JUNTA PLACA DE DISTRIBUCIÓN	4117AC3	0490391	JUNTA CODO PASO DE AGUA
3901AC3	006013	JUNTA TAPA DE DISTRIBUCIÓN	4119C03	0490023	JUNTA PRECÁMARA COMBUSTIÓN
4122AC3	36866417	JUNTA BOMBA DE AGUA	4123AC3	0490706	JUNTA SOPORTE BOMBA INYECTORA
4126AC3	006074	JUNTA BOMBA DE COMBUSTIBLE	4128AC3	0490685	JUNTA BOMBA INYECTORA
4114AC3	006007	JUNTA FILTRO DE ACEITE A BLOCK (0490514)	4146GS2	006073	ARANDELA CIERRE TAPA DE VÁLVULA
4016AC3	0490485	JUNTA TAPA TRASERA TAPA DE CILINDRO	4127SA2	36883106	JUEGO EMPAQUETADURA DE BANCADA
4102AC3	36817134	JUNTA TAPA TRASERA CIGÜEÑAL (PORTA RETÉN)	93903VA1		JUEGO DE JUNTAS SIN JUNTA TAPA DE CILINDRO
4103AC3	33826111	JUNTA TAPA TRASERA CIGÜEÑAL (PORTA RETÉN)	939020R1		JUEGO DE JUNTAS PARA MOTOR COMPLETO
4104AC3	0490699	JUNTA TAPA TRASERA ÁRBOL DE LEVAS			

# 939230R1

MASSEY FERGUSON 1075 / 1078

5004 CC



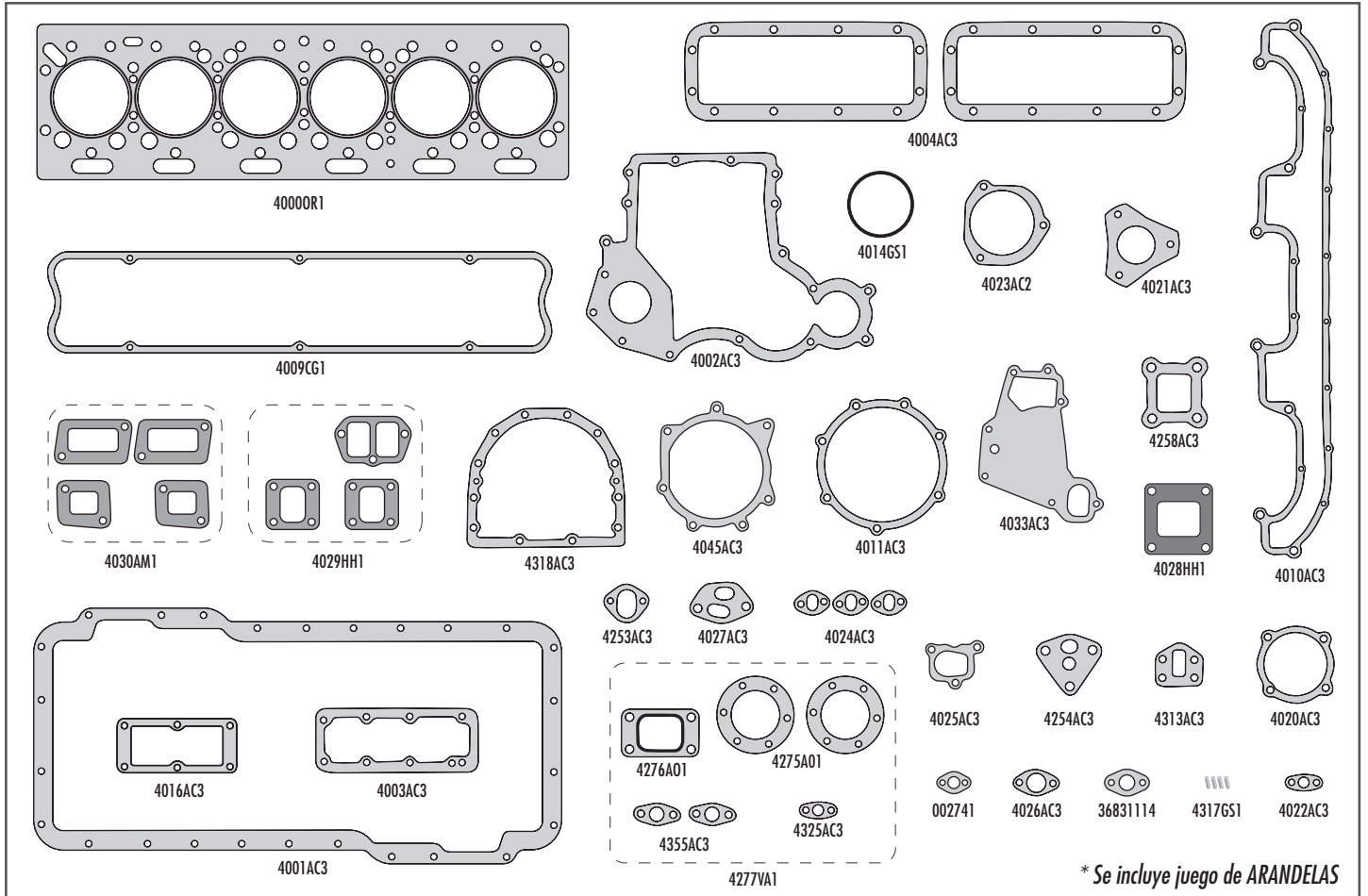
\* Se incluye juego de ARANDELAS

Nº Imperial	Nº Original	Descripción	Nº Imperial	Nº Original	Descripción
42000R1	006063	JUNTA TAPA DE CILINDRO (C/A/CH ORIGINAL)	4104AC3	0490699	JUNTA TAPA TRASERA ÁRBOL DE LEVAS
4151CG1	0490760	JUNTA TAPA DE VALVULA	4105AC3	0490692	JUNTA CONEXIÓN ENTRADA DE AGUA
4151CG3	0490760	JUNTA TAPA DE VALVULA (CON REFUERZO P/TEMP.)	4107AC1	36853105	JUNTA TAPA TOMA DE FUERZA
3922AC6	006017	JUEGO DE JUNTAS DE CARTER	4108AC3	36866416	JUNTA BOMBA DE VACIO A DISTRIBUCION
4118HH1	0490028	JUNTA MULTIPLE DE ESCAPE (006002)	4109AC3	33825409	JUNTA TAPA FRONTAL TUBO VENTEO
4155AM1	0490026	JUNTA MULTIPLE DE ADMISION	4110CG1	0490019	JUNTA CIERRE DE CARTER
3920AC3	006020	JUNTA BOMBA HIDRAULICA	4115AC3	0490024	JUNTA TAPA DELANTERA TAPA DE CILINDRO
3921HH1	1485327	JUNTA SALIDA DE ESCAPE	4116AC3	36835411	JUNTA CONEXIÓN SALIDA DE AGUA
4106AC3	36814112	JUNTA PLACA DE DISTRIBUCION	4117AC3	0490391	JUNTA CODO PASO DE AGUA
3901AC3	006013	JUNTA TAPA DE DSITRIBUCION	4119C03	0490023	JUNTA PRECAMARA COMBUSTION
4122AC3	36866417	JUNTA BOMBA DE AGUA	4123AC3	0490706	JUNTA SOPORTE BOMBA INYECTORA
4126AC3	006074	JUNTA BOMBA DE COMBUSTIBLE	4128AC3	0490685	JUNTA BOMBA INYECTORA
4114AC3	006007	JUNTA FILTRO DE ACEITE A BLOCK (0490514)	4146GS2	006073	ARANDELA CIERRE TAPA DE VALVULA
4016AC3	0490485	JUNTA TAPA TRASERA TAPA DE CILINDRO	4127SA2	36883106	JUEGO EMPAQUETADURA DE BANCADA
4102AC3	36817134	JUNTA TAPA TRASERA CIGUEÑAL (PORTA RETEN)	93924VA1		JUEGO DE JUNTAS SIN JUNTA TAPA DE CILINDRO
4103AC3	33826111	JUNTA TAPA TRASERA CIGUEÑAL (PORTA RETEN)	939230R1		JUEGO DE JUNTAS PARA MOTOR COMPLETO

# 940310R1

MASSEY FERGUSON 1215 TURBO

5798 CC FASE II



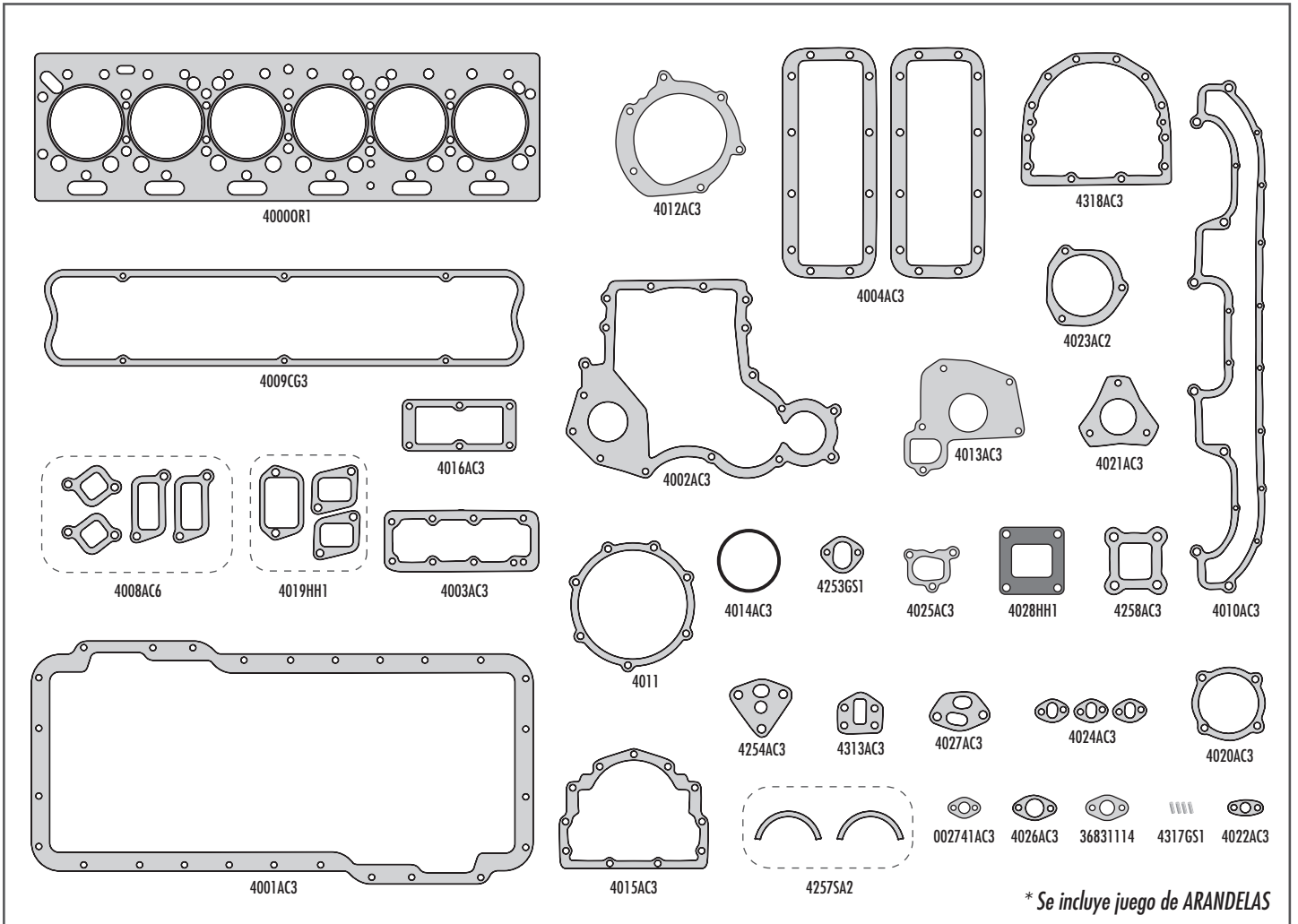
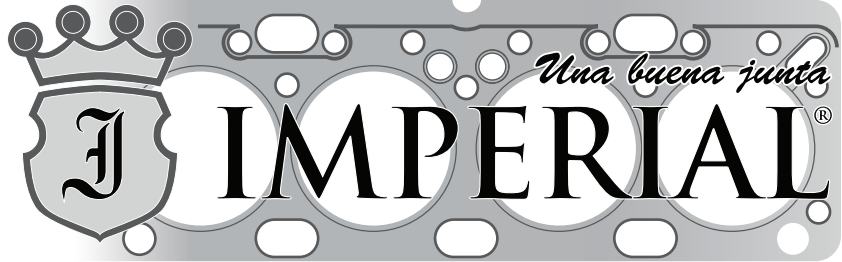
\* Se incluye juego de ARANDELAS

Nº Imperial	Nº Original	Descripción	Nº Imperial	Nº Original	Descripción
4000R1	36812545	JUNTA TAPA DE CILINDRO (LAMINADA)	4026AC3	36832118	JUNTA CAÑO SUCCIÓN BOMBA
4009CG1	36814112	JUNTA TAPA DE VÁLVULA	4027AC3	002794/003202	JUNTA BASE FILTRO ACEITE
4009CG3	36814112	JUNTA TAPA DE VÁLVULA	4033AC3	36867174	JUNTA BASE BOMBA AGUA
4001AC3	003246	JUNTA DE CARTER	4045AC3	36867173	JUNTA CUERPO BOMBA AGUA
4029HH1		JUEGO DE JUNTAS MÚLTIPLE DE ESCAPE	4253AC3	36862126	JUNTA BOMBA COMBUSTIBLE
4030AM1		JUEGO DE JUNTAS MÚLTIPLE DE ADMISIÓN		002741	JUNTA BOMBA ACEITE
4028HH1		JUNTA SALIDA DE ESCAPE		36831114	JUNTA BOMBA ACEITE
4002AC3	36814124	JUNTA TAPA DE DISTRIBUCIÓN	4258AC3	36866426	JUNTA COMPRESOR A BLOCK
4003AC3	36846113	JUNTA CUERPO SALIDA DE AGUA	4275A01		JUNTA BASE ESCAPE TURBO
4004AC3	36846408	JUNTA TAPA DE BOTADORES	4276A01		JUNTA SALIDA ESCAPE TURBO
4010AC3	36867132	JUNTA CUERPO MÚLTIPLE ADMISIÓN	4277VA1		JUEGO TURBO
4011AC3	36826107	JUNTA T. INSPECCIÓN ÁRBOL LEVA	4313AC3	006090/36851113	JUNTA BOMBA COMBUSTIBLE A BLOCK
4014GS1		ORING. PLACA ADAPTADORA	4317GS1		CIERRE LATERAL PUERTA A BLOCK
4016AC3	0490485	JUNTA TAPA TRASERA TAPA CILINDRO	4318AC3	36817157	JUNTA PORTA RETEN BDA TRASERA (RETÉN)
4020AC3	36866434	JUNTA INSPECCIÓN ENG. AUXILIAR	4254AC3	003163/005302	JUNTA CÁMARA FILTRO ACEITE
4021AC3	33828108	JUNTA BASE BOMBA INYECTORA	4325AC3	36833148	JUNTA DRENAJE ACEITE TURBO
4022AC3	36831118	JUNTA VÁLVULA REGULADORA A BLOCK	4355AC3	36832133	JUNTA CAÑO ACEITE TURBO
4023AC2	36822118	JUNTA PLACA ADPAT. BBA INYECTORA	94034VA1		JUEGO DE JUNTAS SIN TAPA DE CILINDRO
4024AC3	002742	JUNTA CONEXIÓN SALIDA AGUA	940310R1		JUEGO DE JUNTAS PARA MOTOR COMPLETO
4025AC3	36866432	JUNTA CONEXIÓN ENTRADA AGUA			

# 940420R1

MASSEY FERGUSON 1095 / 1195 / 1098

5798 CC



\* Se incluye juego de ARANDELAS

Nº Imperial	Nº Original	Descripción	Nº Imperial	Nº Original	Descripción
4000R1	36812545	JUNTA TAPA DE CILINDRO (LAMINADA)	4023AC2	36822118	JUNTA PLACA ADPAT. BBA INYECTORA
4009CG1	36814112	JUNTA TAPA DE VÁLVULA	4024AC3	002742	JUNTA CONEXIÓN SALIDA AGUA
4009CG3	36814112	JUNTA TAPA DE VÁLVULA	4026AC3	36832118	JUNTA CAÑO SUCCIÓN BOMBA
4001AC3	003246	JUNTA DE CARTER	4027AC3	002794/003202	JUNTA BASE FILTRO ACEITE
4019HH1		JUEGO DE JUNTAS MÚLTIPLE DE ESCAPE	4013AC3	36867117	JUNTA BASE BOMBA DE AGUA
4008AC6		JUEGO DE JUNTAS MÚLTIPLE DE ADMISIÓN	4012AC3	36867139	JUNTA CUERPO BOMBA DE AGUA
4028HH1	1486087	JUNTA SALIDA DE ESCAPE	4025AC3	36866432	JUNTA CONEXIÓN ENTRADA DE AGUA
4002AC3	36814124	JUNTA TAPA DE DISTRIBUCIÓN	4253AC6	36862126	JUNTA BOMBA COMBUSTIBLE
4003AC3	36846113	JUNTA CUERPO SALIDA DE AGUA		36831114	JUNTA BOMBA DE ACEITE
4004AC3	36846408	JUNTA TAPA DE BOTADORES	4257SA2	36883108	JUEGO EMPAQUETADURA BANCADA
4010AC3	36867132	JUNTA CUERPO MÚLTIPLE ADMISIÓN	4258AC3	36866426	JUNTA COMPRESOR A BLOCK
4011AC3	36826107	JUNTA T. INSPECCIÓN ÁRBOL LEVA	4313AC3	006090/36851113	JUNTA BOMBA COMBUSTIBLE A BLOCK
4014GS1		ORING PLACA ADAPTADORA		002741	JUNTA BOMBA DE ACEITE
4015AC3	36817136	JUNTA PORTA RETÉN BDA TRASERA (SOGA)	4318AC3	36817157	JUNTA PORTA RETÉN BDA TRASERA (RETÉN)
4016AC3	0490485	JUNTA TAPA TRASERA TAPA CILINDRO	4254AC3	003163/005302	JUNTA CÁMARA FILTRO ACEITE
4020AC3	36866434	JUNTA INSPECCIÓN ENG. AUXILIAR	43176S1		CIERRE LATERAL PUENTE A BLOCK
4021AC3	33828108	JUNTA BASE BOMBA INYECTORA	94040VA1		JUEGO DE JUNTAS SIN JUNTA TAPA DE CILINDRO
4022AC3	36831118	JUNTA VÁLVULA REGULADORA A BLOCK	940420R1		JUEGO DE JUNTAS PARA MOTOR COMPLETO